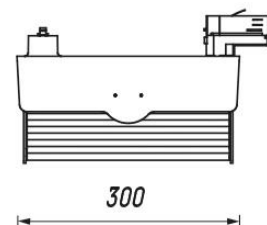
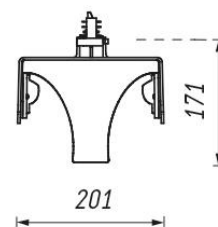
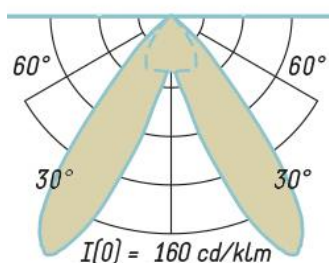


Тип светильника	трековый
Назначение	акцентное освещение
Монтаж	на трековый шинопровод (трехфазный адаптер)
Вращение/наклон корпуса	360°/10°
Питание	встроенный LED драйвер (LED драйвер DALI по запросу)
Напряжение питания	220В, 50Гц
Мощность	64 Вт, 94 Вт
Источник света	LED COB
Оптика	встроенный сменный рефлектор DDF-NB или DDF-NX
Угол раскрытия светового конуса	2x30°(DDF-NB), 2x30°(DDF-NX)
Световой поток	8000 - 12000 Лм
Цветовая температура	2700 К, 3000 К, 4000 К,
CRI	80 - 97
Коэффициент мощности	0,95
Степень защиты	IP20
Охлаждение	пассивное
Корпус	алюминиевый литой
Цвет корпуса	черный, белый, не стандартные цвета - по заказу
Вес	2,2 кг.
Срок службы	50 000 час.
Гарантия	5 лет/50 000 часов
Сертификаты	UA, CE

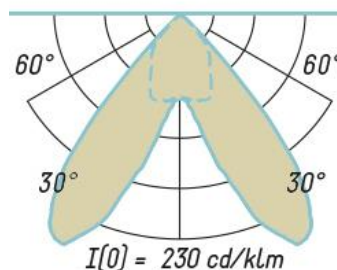


Габаритные размеры

### Варианты КСС



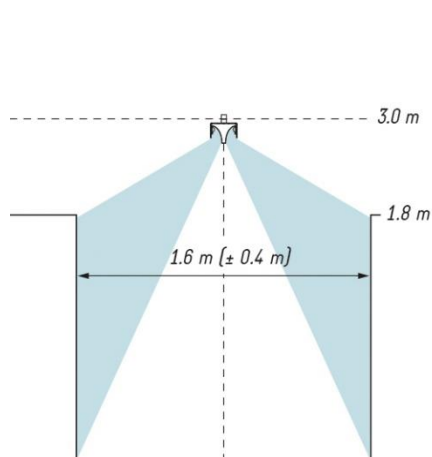
2x30°(DDF-NB)



2x30°(DDF-NX)

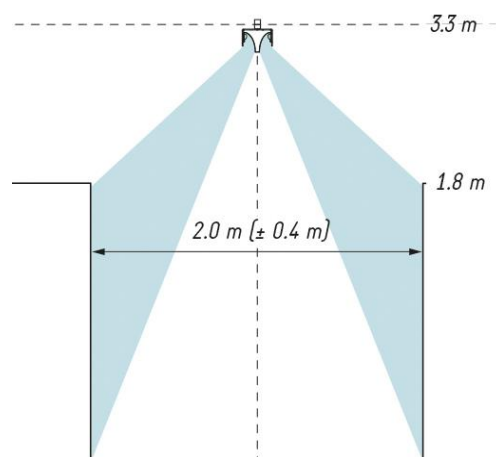
Технические детали, а также параметры размера и веса были подготовлены максимально точно. Размеры указаны в миллиметрах. Данные по сроку службы светодиода – L90/B10 при температуре окружающей среды 25°C. На световой поток и характеристики эффективности распространяется допуск +/- 10%. Минимальные индексы цветопередачи Ra >80/>90. Изображения продукта используются в качестве примера и могут отличаться от оригинала. Мы оставляем за собой право вносить изменения в целях улучшения продукта.

## Информация для проектирования



DDF-NB

Рекомендуемая высота установки 3 м.



DDF-NX

Рекомендуемая высота установки 3,3 м.

## Информация для заказа

Модель	КСС	Потребляемая мощность	Индекс цвето-передачи	Цветовая температура	Световой поток
DDF NB LED 64W/830 W DDF NB LED 64W/830 B	DDF-NB	64 Вт	80	3000 К	8000 Лм
DDF NX LED 64W/830 W DDF NX LED 64W/830 B	DDF-NX	64 Вт	80	3000 К	8000 Лм
DDF NB LED 94W/830 W DDF NB LED 94W/830 B	DDF-NB	94 Вт	80	3000 К	12000 Лм
DDF NX LED 94W/830 W DDF NX LED 94W/830 B	DDF-NX	94 Вт	80	3000 К	12000 Лм
DDF NB LED 64W/840 W DDF NB LED 64W/840 B	DDF-NB	64 Вт	80	4000 К	8000 Лм
DDF NX LED 64W/840 W DDF NX LED 64W/840 B	DDF-NX	64 Вт	80	4000 К	8000 Лм
DDF NB LED 94W/840 W DDF NB LED 94W/840 B	DDF-NB	94 Вт	80	4000 К	12000 Лм
DDF NX LED 94W/840 W DDF NX LED 94W/840 B	DDF-NX	94 Вт	80	4000 К	12000 Лм
DDF NB LED 64W/927 W DDF NB LED 64W/927 B	DDF-NB	64 Вт	90	2700 К	8000 Лм
DDF NX LED 64W/927 W DDF NX LED 64W/927 B	DDF-NX	64 Вт	90	2700 К	8000 Лм

Технические детали, а также параметры размера и веса были подготовлены максимально точно. Размеры указаны в миллиметрах. Данные по сроку службы светодиода – L90/B10 при температуре окружающей среды 25°C. На световой поток и характеристики эффективности распространяется допуск +/- 10%. Минимальные индексы цветопередачи Ra >80/>90. Изображения продукта используются в качестве примера и могут отличаться от оригинала. Мы оставляем за собой право вносить изменения в целях улучшения продукта.