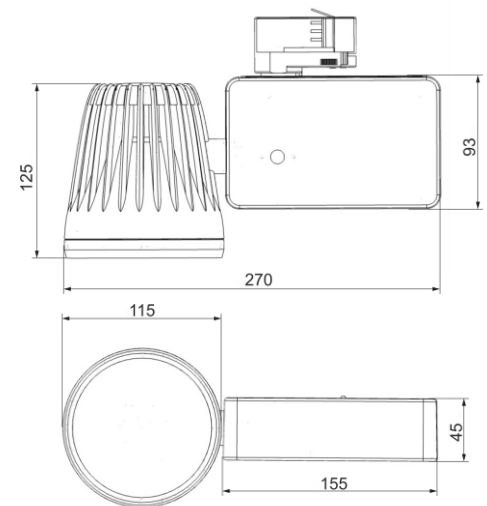
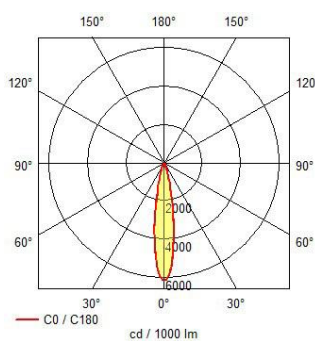


Тип светильника	трековый
Назначение	акцентное освещение
Монтаж	на трековый шинопровод (трехфазный адаптер)
Вращение/наклон корпуса	355°/90°
Питание	встроенный LED драйвер (LED драйвер DALI по запросу)
Напряжение питания	220В, 50Гц
Мощность	30 Вт, 42 Вт, 54 Вт, 66 Вт
Источник света	LED COB
Оптика	Алюминиевый рефлектор MIRO-Silver®
Угол раскрытия светового конуса	18°, 40°, 2x36°
Световой поток	5040 - 7155 Лм
Цветовая температура	2700 К, 3000 К, 3500 К - True White, 3500 К - Bright Colour, 3500 К, 4000 К,
Цветовая температура для еды*	B+C, V, M, F
CRI	80 - 97
Коэффициент мощности	0,95
Степень защиты	IP20
Охлаждение	Пассивное
Корпус	Алюминиевый литой
Цвет корпуса	черный, белый, не стандартные цвета - по заказу
Вес	1,1 кг.
Срок службы	50 000 час.
Гарантия	5 лет/50 000 часов
Сертификаты	UA, CE
	* B = Bakery, V = Vegetable, C = Cheese, M = Meat, F = Fish

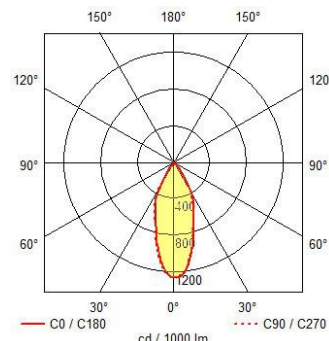


Габаритные размеры

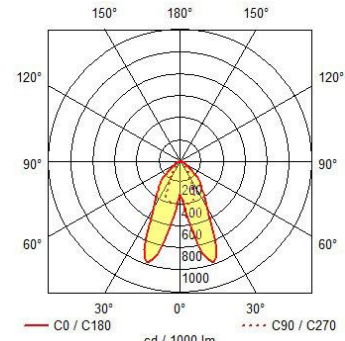
Варианты КСС



RONY18 LED



RONY40 LED



RONY2x36 LED

Технические детали, а также параметры размера и веса были подготовлены максимально точно. Данные по сроку службы светодиода – L90/B10 при температуре окружающей среды 25°C. На световой поток и характеристики эффективности распространяется допуск +/- 10%. Минимальные индексы цветопередачи Ra >80/>90. Изображения продукта используются в качестве примера и могут отличаться от оригинала. Мы оставляем за собой право вносить изменения в целях улучшения продукта.

Информация для заказа

Модель	КСС	Потребляемая мощность	Индекс цвето-передачи	Цветовая температура	Световой поток
18 LED 40W/827 W 18 LED 40W/827 B	18°	40 Вт	80	2700 K	4289 Лм
18 LED 40W/830 W 18 LED 40W/830 B	18°	40 Вт	80	3000 K	5133 Лм
18 LED 40W/840 W 18 LED 40W/840 B	18°	40 Вт	80	4000 K	6040 Лм
18 LED 40W/850 W 18 LED 40W/850 B	18°	40 Вт	80	5000 K	6040 Лм
18 LED 40W/M W 18 LED 40W/M B	18°	40 Вт	-	meat	2844 Лм
18 LED 40W/B+C W 18 LED 40W/B+C B	18°	40 Вт	-	bread & cheese	3306 Лм
18 LED 40W/V W 18 LED 40W/V B	18°	40 Вт	-	vegetables & fruits	3768 Лм
18 LED 40W/F W 18 LED 40W/F B	18°	40 Вт	-	fish	3480 Лм
40 LED 40W/827 W 40 LED 40W/827 B	40°	40 Вт	80	2700 K	4289 Лм
40 LED 40W/830 W 40 LED 40W/830 B	40°	40 Вт	80	3000 K	5133 Лм
40 LED 40W/840 W 40 LED 40W/840 B	40°	40 Вт	80	4000 K	6040 Лм
40 LED 40W/850 W 40 LED 40W/850 B	40°	40 Вт	80	5000 K	6040 Лм
40 LED 40W/M W 40 LED 40W/M B	40°	40 Вт	-	meat	2844 Лм
40 LED 40W/B+C W 40 LED 40W/B+C B	40°	40 Вт	-	bread & cheese	3306 Лм
40 LED 40W/V W 40 LED 40W/V B	40°	40 Вт	-	vegetables & fruits	3768 Лм
40 LED 40W/F W 40 LED 40W/F B	40°	40 Вт	-	fish	3480 Лм
2x36 LED 40W/827 W 2x36 LED 40W/827 B	2x36°	40 Вт	80	2700 K	4289 Лм
2x36 LED 40W/830 W 2x36 LED 40W/830 B	2x36°	40 Вт	80	3000 K	5133 Лм
2x36 LED 40W/840 W 2x36 LED 40W/840 B	2x36°	40 Вт	80	4000 K	6040 Лм
2x36 LED 40W/850 W 2x36 LED 40W/850 B	2x36°	40 Вт	80	5000 K	6040 Лм
2x36 LED 40W/M W 2x36 LED 40W/M B	2x36°	40 Вт	-	meat	2844 Лм
2x36 LED 40W/B+C W 2x36 LED 40W/B+C B	2x36°	40 Вт	-	bread & cheese	3306 Лм
2x36 LED 40W/V W 2x36 LED 40W/V B	2x36°	40 Вт	-	vegetables & fruits	3768 Лм
2x36 LED 40W/F W 2x36 LED 40W/F B	2x36°	40 Вт	-	fish	3480 Лм
18 LED 40W/927 W 18 LED 40W/927 W	18°	40 Вт	90	2700 K	3755 Лм

Технические детали, а также параметры размера и веса были подготовлены максимально точно. Данные по сроку службы светодиода – L90/B10 при температуре окружающей среды 25°C. На световой поток и характеристики эффективности распространяется допуск +/- 10%. Минимальные индексы цветопередачи Ra >80/>90. Изображения продукта используются в качестве примера и могут отличаться от оригинала. Мы оставляем за собой право вносить изменения в целях улучшения продукта.

Информация для заказа

Модель	КСС	Потребляемая мощность	Индекс цвето-передачи	Цветовая температура	Световой поток
18 LED 40W/930 W 18 LED 40W/930 B	18°	40 Вт	90	3000 К	4529 Лм
18 LED 40W/940 W 18 LED 40W/940 B	18°	40 Вт	90	4000 К	5288 Лм
18 LED 40W/950 W 18 LED 40W/950 B	18°	40 Вт	90	5000 К	5288 Лм
40 LED 40W/927 W 40 LED 40W/927 B	40°	40 Вт	90	2700 К	3755 Лм
40 LED 40W/930 W 40 LED 40W/930 B	40°	40 Вт	90	3000 К	4529 Лм
40 LED 40W/940 W 40 LED 40W/940 B	40°	40 Вт	90	4000 К	5288 Лм
40 LED 40W/950 W 40 LED 40W/950 B	40°	40 Вт	90	5000 К	5288 Лм
2x36 LED 40W/927 W 2x36 LED 40W/927 B	2x36°	40 Вт	90	2700 К	3755 Лм
2x36 LED 40W/930 W 2x36 LED 40W/930 B	2x36°	40 Вт	90	3000 К	4529 Лм
2x36 LED 40W/940 W 2x36 LED 40W/940 B	2x36°	40 Вт	90	4000 К	5288 Лм
2x36 LED 40W/950 W 2x36 LED 40W/950 B	2x36°	40 Вт	90	5000 К	5288 Лм
18 LED 47W/827 W 18 LED 47W/827 B	18°	47 Вт	80	2700 К	5039 Лм
18 LED 47W/830 W 18 LED 47W/830 B	18°	47 Вт	80	3000 К	6032 Лм
18 LED 47W/840 W 18 LED 47W/840 B	18°	47 Вт	80	4000 К	7097 Лм
18 LED 47W/850 W 18 LED 47W/850 B	18°	47 Вт	80	5000 К	7097 Лм
18 LED 47W/M W 18 LED 47W/M B	18°	47 Вт	-	meat	3342 Лм
18 LED 47W/B+C W 18 LED 47W/B+C B	18°	47 Вт	-	bread & cheese	3885 Лм
18 LED 47W/V W 18 LED 47W/V B	18°	47 Вт	-	vegetables & fruits	4427 Лм
18 LED 47W/F W 18 LED 47W/F B	18°	47 Вт	-	fish	4089 Лм
40 LED 47W/827 W 40 LED 47W/827 B	40°	47 Вт	80	2700 К	5039 Лм
40 LED 47W/830 W 40 LED 47W/830 B	40°	47 Вт	80	3000 К	6032 Лм
40 LED 47W/840 W 40 LED 47W/840 B	40°	47 Вт	80	4000 К	7097 Лм
40 LED 47W/850 W 40 LED 47W/850 B	40°	47 Вт	80	5000 К	7097 Лм
40 LED 47W/M W 40 LED 47W/M B	40°	47 Вт	-	meat	3342 Лм
40 LED 47W/B+C W 40 LED 47W/B+C B	40°	47 Вт	-	bread & cheese	3885 Лм

Технические детали, а также параметры размера и веса были подготовлены максимально точно. Данные по сроку службы светодиода – L90/B10 при температуре окружающей среды 25°C. На световой поток и характеристики эффективности распространяется допуск +/- 10%. Минимальные индексы цветопередачи Ra >80/>90. Изображения продукта используются в качестве примера и могут отличаться от оригинала. Мы оставляем за собой право вносить изменения в целях улучшения продукта.

Информация для заказа

Модель	КСС	Потребляемая мощность	Индекс цвето-передачи	Цветовая температура	Световой поток
40 LED 47W/V W 40 LED 47W/V B	40°	47 Вт	-	vegetables & fruits	4427 Лм
40 LED 47W/F W 40 LED 47W/F B	40°	47 Вт	-	fish	4089 Лм
2x36 LED 47W/827 W 2x36 LED 47W/827 B	2x36°	47 Вт	80	2700 K	5039 Лм
2x36 LED 47W/830 W 2x36 LED 47W/830 B	2x36°	47 Вт	80	3000 K	6032 Лм
2x36 LED 47W/840 W 2x36 LED 47W/840 B	2x36°	47 Вт	80	4000 K	7097 Лм
2x36 LED 47W/850 W 2x36 LED 47W/850 B	2x36°	47 Вт	80	5000 K	7097 Лм
2x36 LED 47W/M W 2x36 LED 47W/M B	2x36°	47 Вт	-	meat	3342 Лм
2x36 LED 47W/B+C W 2x36 LED 47W/B+C B	2x36°	47 Вт	-	bread & cheese	3885 Лм
2x36 LED 47W/V W 2x36 LED 47W/V B	2x36°	47 Вт	-	vegetables & fruits	4427 Лм
2x36 LED 47W/F W 2x36 LED 47W/F B	2x36°	47 Вт	-	fish	4089 Лм
18 LED 47W/927 W 18 LED 47W/927 B	18°	47 Вт	90	2700 K	4412 Лм
18 LED 47W/930 W 18 LED 47W/930 B	18°	47 Вт	90	3000 K	5321 Лм
18 LED 47W/940 W 18 LED 47W/940 B	18°	47 Вт	90	4000 K	6213 Лм
18 LED 47W/950 W 18 LED 47W/950 B	18°	47 Вт	90	5000 K	6213 Лм
40 LED 47W/927 W 40 LED 47W/927 B	40°	47 Вт	90	2700 K	4412 Лм
40 LED 47W/930 W 40 LED 47W/930 B	40°	47 Вт	90	3000 K	5321 Лм
40 LED 47W/940 W 40 LED 47W/940 B	40°	47 Вт	90	4000 K	6213 Лм
40 LED 47W/950 W 40 LED 47W/950 B	40°	47 Вт	90	5000 K	6213 Лм
2x36 LED 47W/927 W 2x36 LED 47W/927 B	2x36°	47 Вт	90	2700 K	4412 Лм
2x36 LED 47W/930 W 2x36 LED 47W/930 B	2x36°	47 Вт	90	3000 K	5321 Лм
2x36 LED 47W/940 W 2x36 LED 47W/940 B	2x36°	47 Вт	90	4000 K	6213 Лм
2x36 LED 47W/950 W 2x36 LED 47W/950 B	2x36°	47 Вт	90	5000 K	6213 Лм
18 LED 55W/827 W 18 LED 55W/827 B	18°	55 Вт	80	2700 K	5897 Лм
18 LED 55W/830 W 18 LED 55W/830 B	18°	55 Вт	80	3000 K	7058 Лм
18 LED 55W/840 W 18 LED 55W/840 B	18°	55 Вт	80	4000 K	8305 Лм

Технические детали, а также параметры размера и веса были подготовлены максимально точно. Данные по сроку службы светодиода – L90/B10 при температуре окружающей среды 25°C. На световой поток и характеристики эффективности распространяется допуск +/- 10%. Минимальные индексы цветопередачи Ra >80/>90. Изображения продукта используются в качестве примера и могут отличаться от оригинала. Мы оставляем за собой право вносить изменения в целях улучшения продукта.

Информация для заказа

Модель	КСС	Потребляемая мощность	Индекс цвето-передачи	Цветовая температура	Световой поток
18 LED 55W/850 W 18 LED 55W/850 B	18°	55 Вт	80	5000 K	8305 Лм
18 LED 55W/M W 18 LED 55W/M B	18°	55 Вт	-	meat	3911 Лм
18 LED 55W/B+C W 18 LED 55W/B+C B	18°	55 Вт	-	bread & cheese	4546 Лм
18 LED 55W/V W 18 LED 55W/V B	18°	55 Вт	-	vegetables & fruits	5181 Лм
18 LED 55W/F W 18 LED 55W/F B	18°	55 Вт	-	fish	4785 Лм
40 LED 55W/827 W 40 LED 55W/827 B	40°	55 Вт	80	2700 K	5897 Лм
40 LED 55W/830 W 40 LED 55W/830 B	40°	55 Вт	80	3000 K	7058 Лм
40 LED 55W/840 W 40 LED 55W/840 B	40°	55 Вт	80	4000 K	8305 Лм
40 LED 55W/850 W 40 LED 55W/850 B	40°	55 Вт	80	5000 K	8305 Лм
40 LED 55W/M W 40 LED 55W/M B	40°	55 Вт	-	meat	3911 Лм
40 LED 55W/B+C W 40 LED 55W/B+C B	40°	55 Вт	-	bread & cheese	4546 Лм
40 LED 55W/V W 40 LED 55W/V B	40°	55 Вт	-	vegetables & fruits	5181 Лм
40 LED 55W/F W 40 LED 55W/F B	40°	55 Вт	-	fish	4785 Лм
2x36 LED 55W/827 W 2x36 LED 55W/827 B	2x36°	55 Вт	80	2700 K	5897 Лм
2x36 LED 55W/830 W 2x36 LED 55W/830 B	2x36°	55 Вт	80	3000 K	7058 Лм
2x36 LED 55W/840 W 2x36 LED 55W/840 B	2x36°	55 Вт	80	4000 K	8305 Лм
2x36 LED 55W/850 W 2x36 LED 55W/850 B	2x36°	55 Вт	80	5000 K	8305 Лм
2x36 LED 55W/M W 2x36 LED 55W/M B	2x36°	55 Вт	-	meat	3911 Лм
2x36 LED 55W/B+C W 2x36 LED 55W/B+C B	2x36°	55 Вт	-	bread & cheese	4546 Лм
2x36 LED 55W/V W 2x36 LED 55W/V B	2x36°	55 Вт	-	vegetables & fruits	5181 Лм
2x36 LED 55W/F W 2x36 LED 55W/F B	2x36°	55 Вт	-	fish	4785 Лм
18 LED 55W/927 W 18 LED 55W/927 B	18°	55 Вт	90	2700 K	5163 Лм
18 LED 55W/930 W 18 LED 55W/930 B	18°	55 Вт	90	3000 K	6227 Лм
18 LED 55W/940 W 18 LED 55W/940 B	18°	55 Вт	90	4000 K	7271 Лм
18 LED 55W/950 W 18 LED 55W/950 B	18°	55 Вт	90	5000 K	7271 Лм

Технические детали, а также параметры размера и веса были подготовлены максимально точно. Данные по сроку службы светодиода – L90/B10 при температуре окружающей среды 25°C. На световой поток и характеристики эффективности распространяется допуск +/- 10%. Минимальные индексы цветопередачи Ra >80/>90. Изображения продукта используются в качестве примера и могут отличаться от оригинала. Мы оставляем за собой право вносить изменения в целях улучшения продукта.

**Информация для заказа**

Модель	КСС	Потребляемая мощность	Индекс цвето-передачи	Цветовая температура	Световой поток
40 LED 55W/927 W 40 LED 55W/927 B	40°	55 Вт	90	2700 К	5163 Лм
40 LED 55W/930 W 40 LED 55W/930 B	40°	55 Вт	90	3000 К	6227 Лм
40 LED 55W/940 W 40 LED 55W/940 B	40°	55 Вт	90	4000 К	7271 Лм
40 LED 55W/950 W 40 LED 55W/950 B	40°	55 Вт	90	5000 К	7271 Лм
2x36 LED 55W/927 W 2x36 LED 55W/927 B	2x36°	55 Вт	90	2700 К	5163 Лм
2x36 LED 55W/930 W 2x36 LED 55W/930 B	2x36°	55 Вт	90	3000 К	6227 Лм
2x36 LED 55W/940 W 2x36 LED 55W/940 B	2x36°	55 Вт	90	4000 К	7271 Лм
2x36 LED 55W/950 W 2x36 LED 55W/950 B	2x36°	55 Вт	90	5000 К	7271 Лм

Технические детали, а также параметры размера и веса были подготовлены максимально точно. Данные по сроку службы светодиода – L90/B10 при температуре окружающей среды 25°C. На световой поток и характеристики эффективности распространяется допуск +/- 10%. Минимальные индексы цветопередачи Ra >80/>90. Изображения продукта используются в качестве примера и могут отличаться от оригинала. Мы оставляем за собой право вносить изменения в целях улучшения продукта.