

Iris

SPOT



ОПИС

Точковий світильник Iris із сучасним мінімалістичним дизайном, створений для точного акцентного освітлення в комерційних інтер'єрах.

Розроблений для швидкого та простого монтажу, він забезпечує чисте, контрольоване освітлення та допомагає впевнено виділяти ключові товари або функціональні зони.

Iris оснащений поворотною головкою, що дає змогу точно спрямовувати світло та гнучко налаштувати напрямок світлового пучка.



Сучасний компактний дизайн: Лаконічна форма, що гармонійно поєднується із сучасними інтер'єрами.



Простий монтаж: Розроблений для швидкого та зручного встановлення на об'єкті.



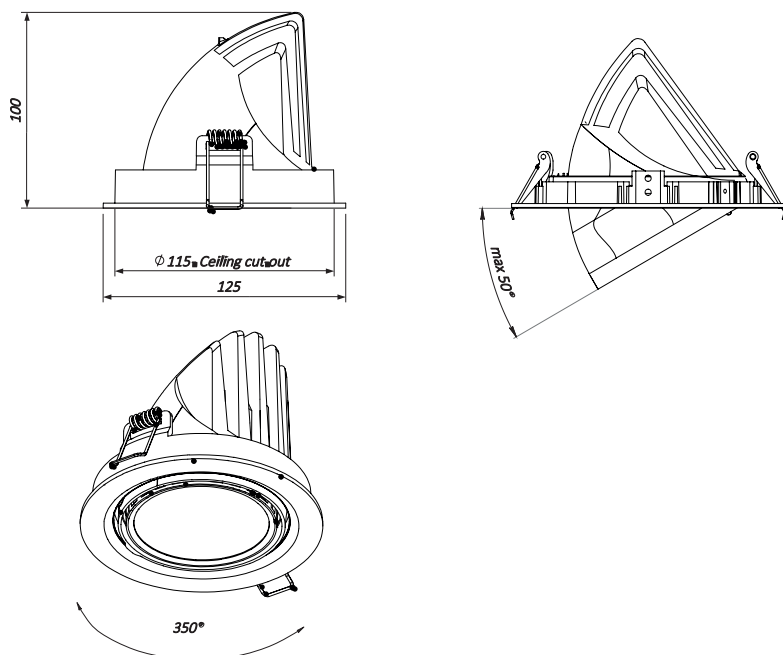
Висока потужність: Забезпечує ефективну роботу та дає змогу зменшити кількість світильників, необхідних у проекті.



Загальні характеристики

Тип світильника	Spot (точкове світло)
Сфери застосування	акцентне освітлення
Блок живлення	вбудований LED драйвер
Напруга живлення	230В, 50Гц
Джерело світла	світлодіодний COB
Оптика	алюмінієвий рефлектор MIRO-Silver®
Коефіцієнт потужності	0,95
Охолодження	пасивне
Корпус	алюмінієвий
Вага	0,52 кг
Пакування	індивідуальне / групове
Ресурс роботи	50 000 годин
Гарантія	5 років / 50 000 годин
Сертифікати	CE, UKCA, UA

Розміри



Сфера застосування



Iris

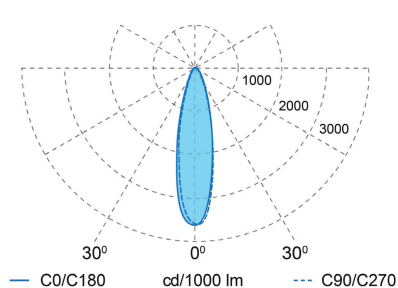
SPOT

Номенклатура

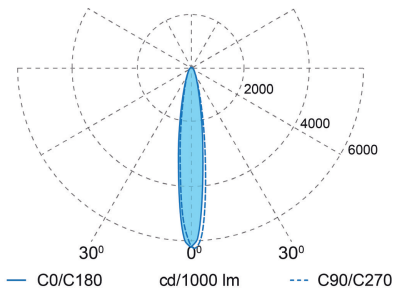
Світильник SPOT Iris								
Тип замовлення	Кут розкриття світильника	Потужність світильника, W	Індекс передачі кольору світильника (CRI)	Колірна температура світильника, К	Спеціальне світло світильника	Тип монтажу світильника	IP світильника	Колір корпусу світильника
SO	18° 25° 36° 50°	13 19 22 24 27	8 9	3000 3500 4000 2700 3000 3500 4000	meat red meat white meat vivid elite bread bread vivid bakery cheese vegetables&fruits vegetables&fruits vivid fish white fish vivid fish premium color 3000 bright color 3000 bright color 3500	BI	IP21	BL black RAL 9005 WH white RAL9016

Фактичне відхилення споживаної потужності від зазначених значень не перевищує $\pm 5\%$.
 Розрахунок світлового потоку базується на LED із колірною температурою 4000 K, CRI80. Відхилення світлового потоку від зазначених значень не перевищує $\pm 10\%$.

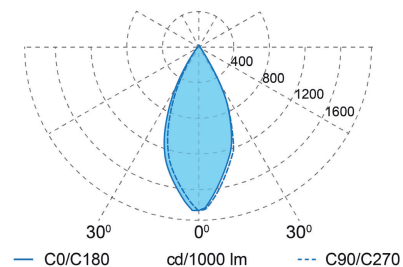
Варіант кута розсіювання



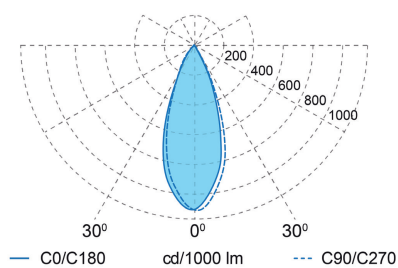
18°



25°



36°



50°

Технічні характеристики, а також параметри розмірів і ваги підготовлені з максимально можливою точністю.

Інформація щодо ресурсу LED - L90 / B10 за температури навколишнього середовища 25 °С.

Усі розміри вказані в мм. Для світлового потоку та робочих характеристик застосовується допуск $\pm 10\%$.

Мінімальний індекс кольоропередачі - $R_a > 80 / > 90$. Зображення продукції наведені як приклад і можуть відрізнятися від оригіналу. Ми залишаємо за собою право вносити зміни з метою вдосконалення продукції.