

Iris S

SPOT



ОПИС

Iris S – це компактний точковий світильник із сучасним мінімалістичним дизайном, створений для точного акцентного освітлення в комерційних інтер'єрах.

Його компактний форм-фактор робить його ідеальним для делікатної інтеграції в стелю та лаконічні, візуально чисті інтер'єри.

Iris S оснащений поворотною головкою, що дає змогу точно спрямовувати світло та гнучко налаштовувати напрямок світлового пучка.



Створює спрямоване акцентне освітлення.



Сучасний компактний дизайн: Лаконічна форма, що гармонійно поєднується із сучасними інтер'єрами.



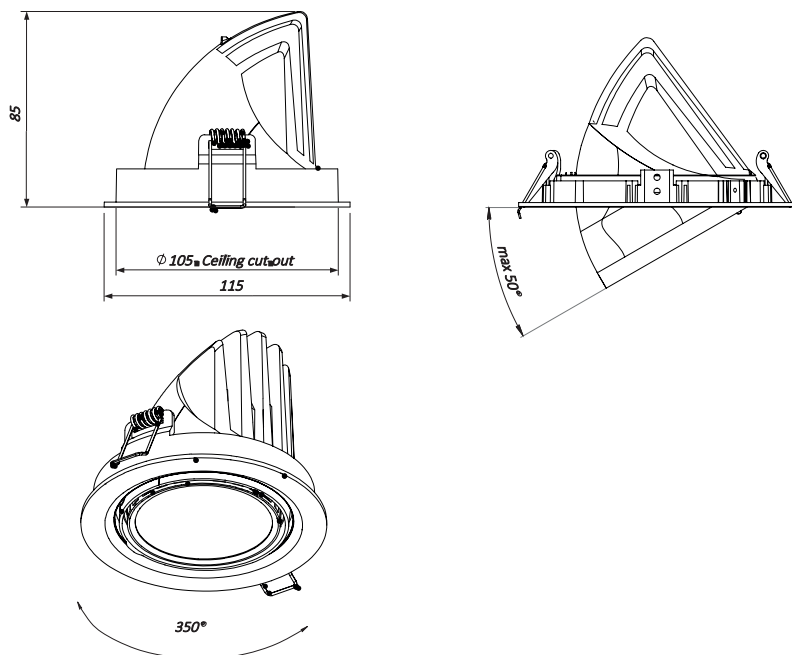
Простий монтаж: Розроблений для швидкого та зручного встановлення на об'єкті.



Загальні характеристики

Тип світильника	Spot (точкове світло)
Сфери застосування	акцентне освітлення
Блок живлення	вбудований LED драйвер
Напруга живлення	230В, 50Гц
Джерело світла	світлодіодний COB
Оптика	алюмінієвий рефлектор MIRO-Silver®
Коефіцієнт потужності	0,95
Охолодження	пасивне
Корпус	алюмінієвий
Вага	0,45 кг
Пакування	індивідуальне / групове
Ресурс роботи	50 000 годин
Гарантія	5 років / 50 000 годин
Сертифікати	CE, UKCA, UA

Розміри



Сфера застосування



Iris S

SPOT

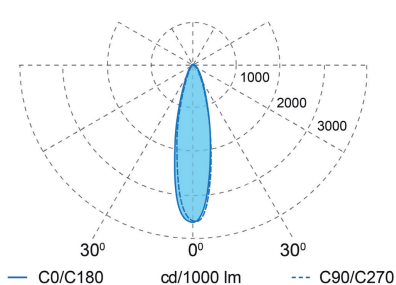
Номенклатура

Світильник SPOT Iris S								
Тип замовлення	Кут розкриття світильника	Потужність світильника, W	Індекс передачі кольору світильника (CRI)	Колірна температура світильника, K	Тип монтажу світильника	IP світильника	Колір корпусу світильника	
SO	18° 25° 36° 50°	6 9 11 13 15	8 9	3000 3500 4000 2700 3000 3500 4000	BI	IP21	BL black RAL9005 WH white RAL9016	BL WH

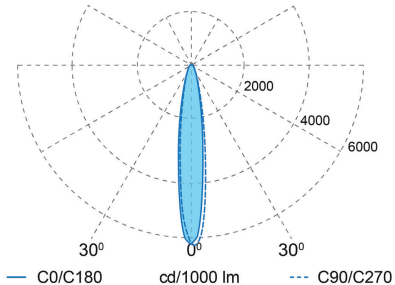
Фактичне відхилення споживаної потужності від зазначених значень не перевищує $\pm 5\%$.

Розрахунок світлового потоку базується на LED із колірною температурою 4000 K, CRI80. Відхилення світлового потоку від зазначених значень не перевищує $\pm 10\%$.

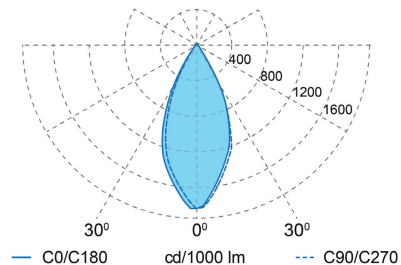
Варіант кута розсіювання



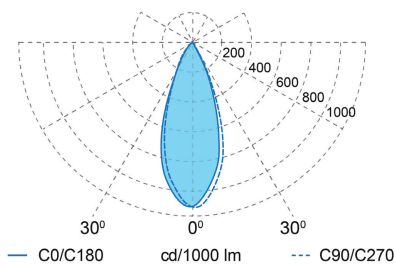
18°



25°



36°



50°

Технічні характеристики, а також параметри розмірів і ваги підготовлені з максимально можливою точністю.

Інформація щодо ресурсу LED - L90 / B10 за температури навколишнього середовища 25 °С.

Усі розміри вказані в мм. Для світлового потоку та робочих характеристик застосовується допуск $\pm 10\%$.

Мінімальний індекс кольоропередачі - Ra > 80 / > 90. Зображення продукції наведені як приклад і можуть відрізнятися від оригіналу. Ми залишаємо за собою право вносити зміни з метою вдосконалення продукції.