

Molo L

SPOT



ОПИС

Molo L – це вбудований світильник високої потужності, розроблений для вимогливих умов застосування, де ключове значення мають продуктивність і надійність.

Завдяки швидкому та простому монтажу, а також лаконічному мінімалістичному дизайну, він гармонійно інтегрується в стелю, забезпечуючи потужне та рівномірне освітлення.

Світильник ідеально підходить для приміщень із високими стелями та великих просторів, де потрібне ефективне, надійне освітлення.



website



Висока світлова потужність: Розроблений для монтажу на великій висоті та освітлення просторих зон, забезпечує надійну видимість у великих приміщеннях.



Простий монтаж: Швидке та зручне встановлення допомагає скоротити час монтажних робіт на об'єкті.

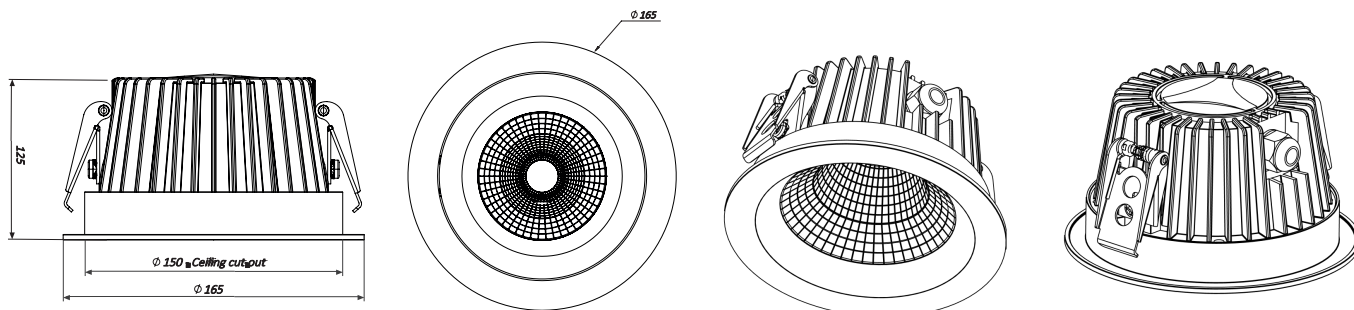


Для вимогливих умов експлуатації: Практичне рішення для об'єктів з інтенсивним режимом роботи.

Загальні характеристики

Тип світильника	Вбудоване світло (світловий модуль)
Сфери застосування	загальне та акцентне освітлення
Блок живлення	LED драйвер
Напруга живлення	230В, 50Гц
Джерело світла	світлодіодний COB
Оптика	алюмінієвий рефлектор
Коефіцієнт потужності	0,95
Охолодження	пасивне
Корпус	алюмінієвий
Вага	0,65 кг
Пакування	індивідуальне / групове
Ресурс роботи	50 000 годин
Гарантія	5 років / 50 000 годин
Сертифікати	CE, UKCA, UA

Розміри



Сфера застосування



Molo L

SPOT

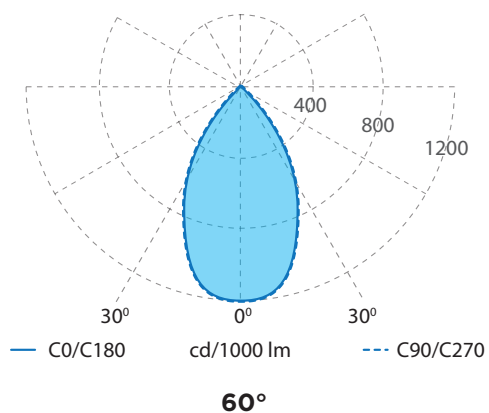
Номенклатура

Світильник SPOT Molo L													
SO		60°		9W		830		BI		IP44		BL	
Тип замовлення	Тип фільтра світильника	Кут розкриття світильника	Потужність світильника, W	Індекс передачі кольору світильника (CRI)	Колірна температура світильника, K	Тип монтажу світильника	IP світильника	Колір корпусу світильника					
SO	CG	60°	9 13 19 22	8	3000 3500 4000 5000	BI	IP21 IP44 IP67	BL black RAL 9005 WH white RAL 9016					

Фактичне відхилення споживаної потужності від зазначених значень не перевищує $\pm 5\%$.

Розрахунок світлового потоку базується на LED із колірною температурою 4000 K, CRI80. Відхилення світлового потоку від зазначених значень не перевищує $\pm 10\%$.

Варіант кута розсіювання



Технічні характеристики, а також параметри розмірів і ваги підготовлені з максимально можливою точністю. Інформація щодо ресурсу LED – L90 / B10 за температури навколишнього середовища 25 °С. Усі розміри вказані в мм. Для світлового потоку та робочих характеристик застосовується допуск $\pm 10\%$. Мінімальний індекс кольоропередачі – Ra > 80 / > 90. Зображення продукції наведені як приклад і можуть відрізнятися від оригіналу. Ми залишаємо за собою право вносити зміни з метою вдосконалення продукції.